



# Flair Cupă pentru cântărire

Instrucțiuni de utilizare

## Specificații produs

- Capacitate maximă: 500g
- Unități: g / oz / ml
- Dimensiuni: 80 x 81 x 90 mm
- Diviziune: 0,05g / 0,1g
- Afișaj: LED digital
- Baterie: Litiu reîncărcabilă
- Materialul cupei: Oțel inoxidabil

## Tutoriale video

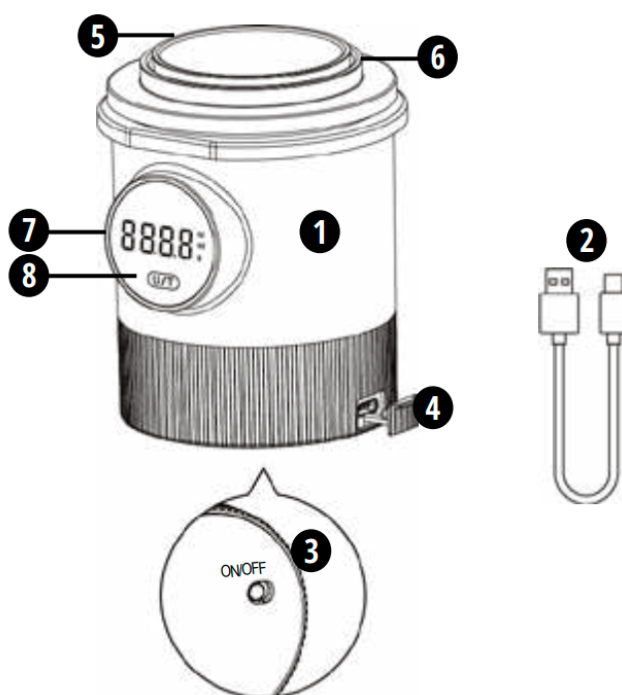


## Avertismente

1. Când afișajul arată „ERR”. Cana este supraponderală.
2. Când afișajul arată „UNST”. Cana nu este nivelată.
3. Când afișajul arată „LO”. Baterie din pahar este descărcată.
4. Cupa de cântărire nu este impermeabilă. A se păstra uscată și a nu se spăla.
5. Cupa de cântărire nu este rezistentă la șocuri și se poate sparge dacă este scăpată.

## Ce este inclus și componente

1. Corpul cupei de cântărire
2. Cablu USB de tip C pentru încărcare
3. Comutator de pornire/oprire
4. Port de încărcare de tip C
5. Cupă dozatoare ceramică
6. Cupă detașabilă din oțel inoxidabil
7. Afișaj scală cu unități
8. Buton de control al opțiunilor
9. Manualul cupei de cântărire (nu este în imagine)



## Utilizarea cupei de cântărire

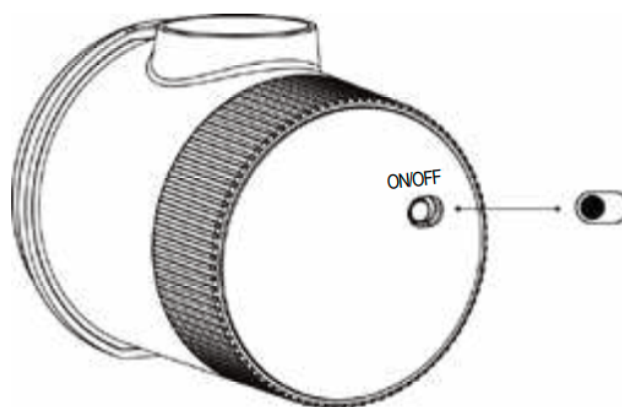
### Zona de afișare

( Controlat de butonul Options  
Control U/T când comutatorul  
de alimentare este pornit )



- Apăsați și mențineți apăsat U/T pentru a porni/opri afișajul
- Atingeți de două ori U/T pentru a activa/dezactiva soneria
- Când afișajul arată „0.00”, faceți clic pe U/T pentru a schimba unitățile.
- Când afișajul arată orice greutate, faceți clic pe U/T pentru a tara/zero
- Afișajul se va opri automat după 120 de secunde implicite
- Schimbă oprirea automată la pornire când afișajul afișează „8.8.8.8”

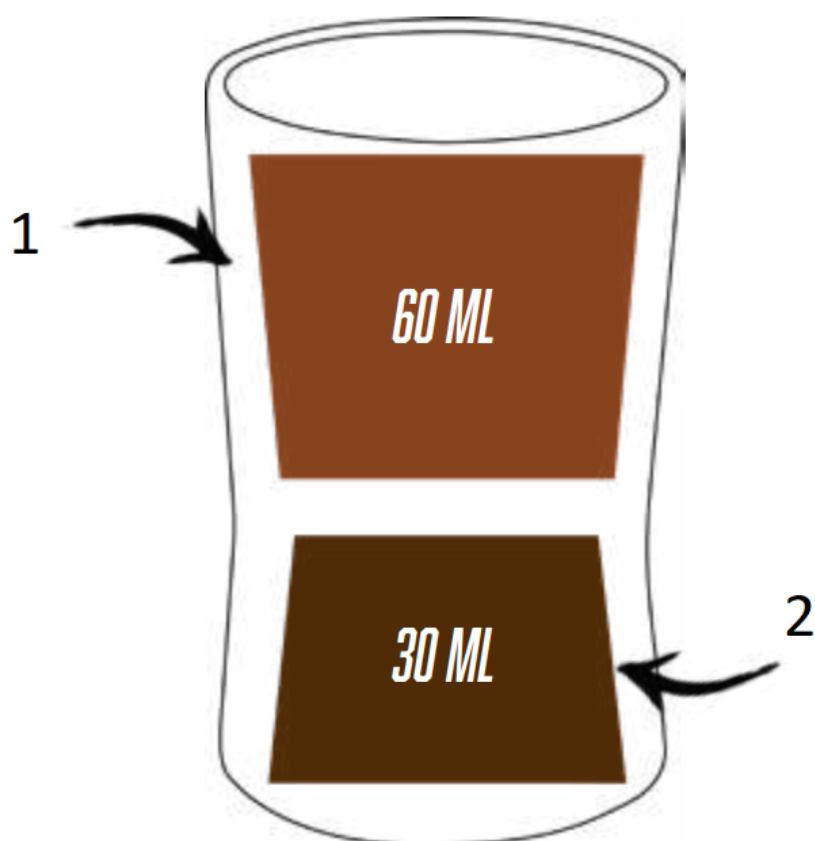
- Folosiți întrerupătorul ON/OFF pentru a întrerupe alimentarea
- Comutatorul ON/OFF NU trebuie să fie ON pentru încărcare
- Pentru a asigura o încărcare corectă, conectați la un computer prin USB (necesită o sursă de alimentare de 5V 1A).



## Cupă dozatoare ceramică

Cupa ta de cântărire este dotată cu o cană dozatoare din ceramică. Folosește-o pentru dozarea boabelor de cafea sau ca o cană pentru prepararea și consumul de espresso. Are două fețe:

1. Deschiderea mare va conține aproximativ 60 ml de lichid sau o doză dublă volumetrică!
2. Deschizătura mică va conține aproximativ 30 ml de lichid sau o singură doză volumetrică!



## Garanția și modul de utilizare a produsului

Produsele beneficiază de perioada de garanție standard stabilită prin lege. Această garanție este netransmisibilă și nu este posibilă compensarea în numerar. Garanția nu acoperă produsele care au fost utilizate în alt mod decât cel specificat în aceste instrucțiuni de utilizare.

Garanția nu acoperă, de asemenea:

- Daunele rezultate din utilizarea necorespunzătoare, neglijarea îngrijirii sau orice altă utilizare în scopuri care nu sunt menționate în acest manual.
- Deteriorările aspectului exterior, daunele cauzate de coroziune sau de uzura treptată.

Orice intervenție sau reparație efectuată de persoane neautorizate duce la anularea garanției produsului.

**Vânzător și importator:** NajTrade s.r.o., Húskova 31, 04023 Košice, IČO: 50590502.

